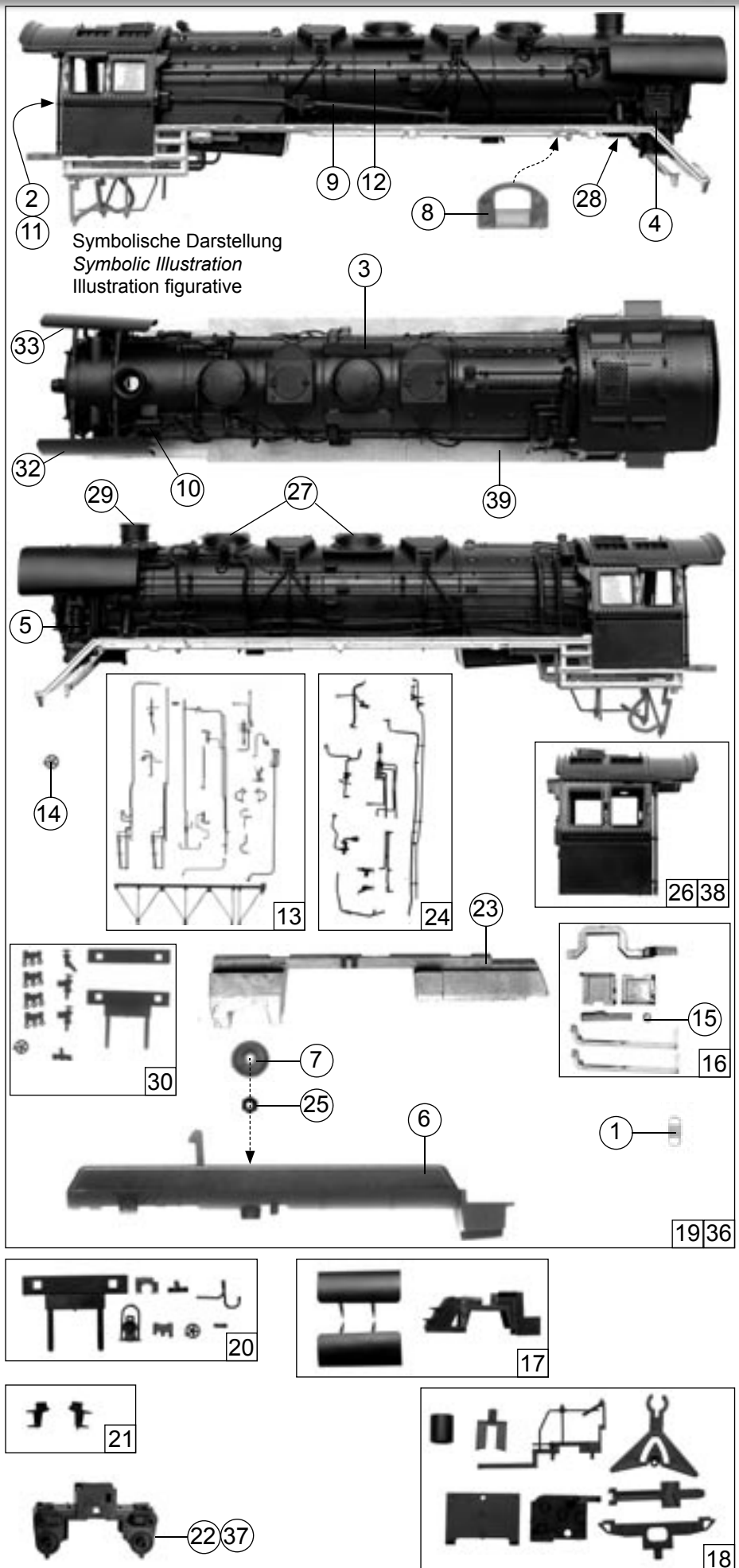
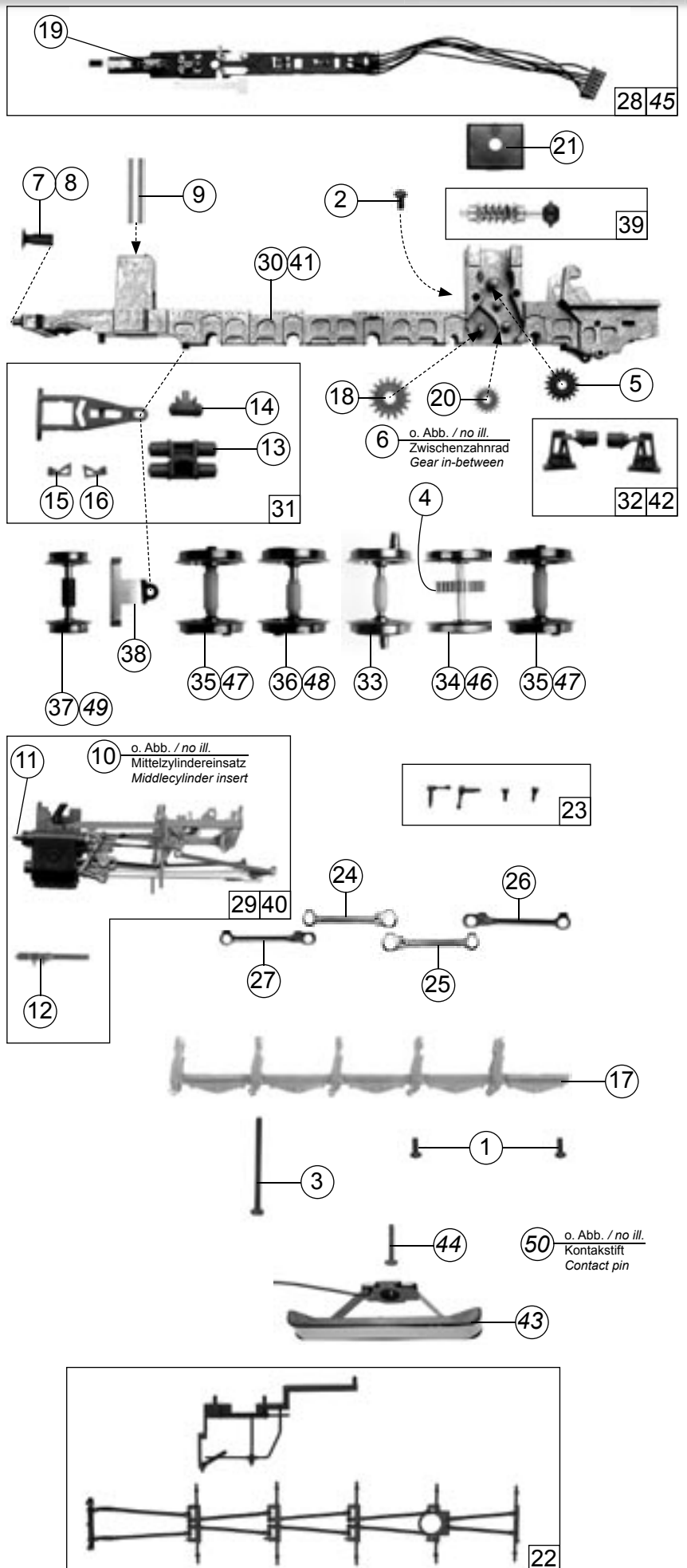


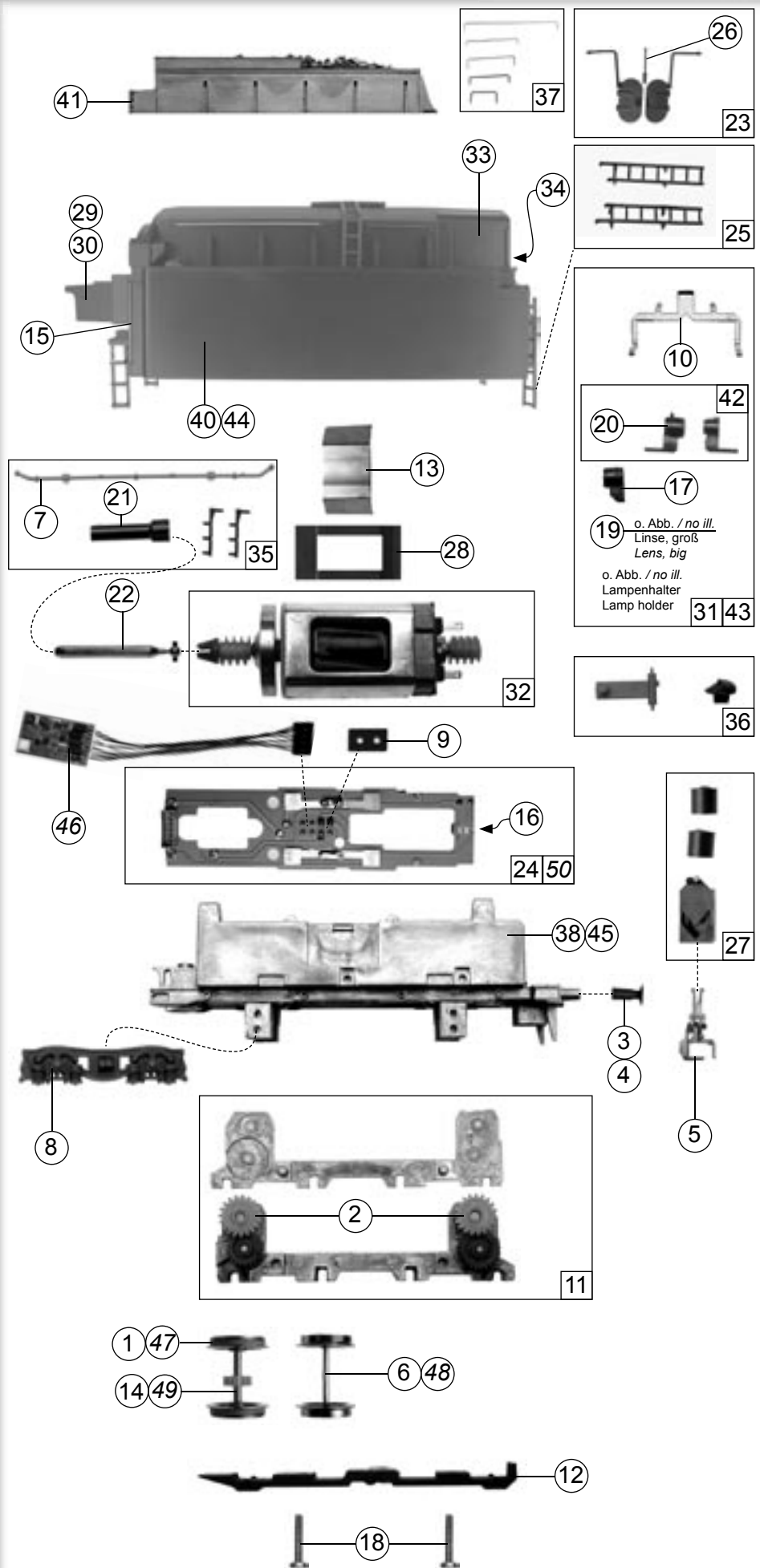
Pos.Nr. Pos.no.	Beschreibung Description Désignation	Preisgruppe Price bracket Catégorie de prix	
		Art.-Nr. Art.no. Réf.	
1	Zugfeder Spring	86208	2
2	Inneneinrichtung Interior fittings	92173	18
3	Domsteg mit Rand Domecap with rim	92376	2
4	Luftpumpe rechts Air pump, right side	92378	4
5	Wasserpumpe links Water pump, left side	92379	4
6	Kesselunterteil Boiler bottom	92415	10
7	Deckel für Mutter M2 Cover for nut M2	92416	2
8	Einrastteil Fastening part	92417	2
9	Schieberverstellhebel Slider lever	92426	2
10	Generator Generator	92427	3
11	Ölkanne (o. Abb.) Oilcan (no ill.)	92453	3
12	Draht 0,4 x 100 Wire 0,4 x 100	92610	3
13	Teilesatz Parts set	106172	25
14	Kesselhandrad Handwheel boiler	106186	2
15	Spitzenlinse Front lens	109776	2
16	Teilesatz Parts set	113169	22
17	Teilesatz Parts set	113170	15
18	Teilesatz Parts set	113171	15
19	Kessel kpl. Boiler assembly	113179	73
20	Teilesatz Parts set	113185	18
21	Teilesatz Parts set	113186	6
22	Zylinderblock Cylinder block	113198	20
23	Kesselgewicht Boiler weight	113199	10
24	Teilesatz Parts set	113200	15
25	Mutter M2 Nut M2	113201	2
26	Lack. Führerhausbaugruppe Painted Drivers cab ass.	113209	30
39	Laufsteg Gangway	113210	30
<b>63241</b>			
27	Domdeckel Dome cap	92423	2
28	Lichtleiter mitte vorne Light transmission front middle	92454	4
29	Rauchfang lang Stack	92479	5
30	Teilesatz Parts set	94622	20
31	Laterne klein D=1,9 (o. Abb.) Latern small diam. 1,9 (no ill.)	97641	4
32	Windblech Witte links Smoke deflector "Witte", left	109502	10
33	Windblech Witte rechts Smoke deflector "Witte", right	109503	10
34	Linse klein (o. Abb.) Lens, small (no ill.)	111891	2
35	Kesselstütze (o. Abb.) Boiler support (no ill.)	113230	2
36	Kessel kpl. Boiler assembly	113232	73
37	Zylinderblock Cylinder block	113237	20
38	Lackierte Führerhausbaugruppe Painted Drivers cab ass.	113243	30
39	Laufsteg Gangway	113244	30
40	Pumpenträger (o. Abb.) Pump holder (no ill.)	113247	2



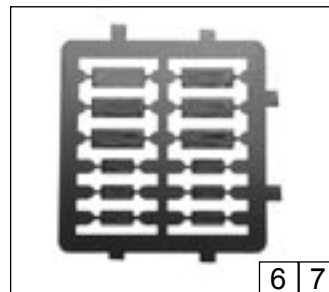
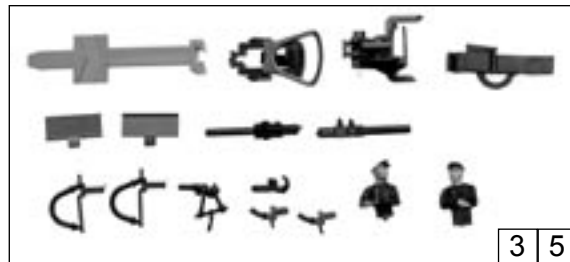
Pos.Nr. Pos.no.	Beschreibung Description Désignation	Preisgruppe Price bracket Catégorie de prix	Art.-Nr. Art.no. Réf.
1	Schraube M 2 x 4 Screw M 2 x 4	85670	2
2	Schraube M 1,6 x 4 Screw M 1.6 x 4	85727	2
3	Schraube M 2 x 25 Screw M 2 x 25	85759	3
4	Zahnrad Gear	86414	2
5	Schnecken Zahnrad Worm gear	86490	4
6	Zwischenzahnrad Gear in-between	86515	22
7	Puffer flach Buffer, flat	88502	4
8	Puffer gewölbt Buffer, vaulted	88503	4
9	Gefr. MS-Rohrzuschnitt Brass tube	89902	12
10	Mittelzylinderinsert (o.Abb.) Middlecylinder insert	92419	2
11	Schiebereinsatz Slider insert	92420	2
12	Kolbenschutzrohr Cock protector	92421	2
13	Zweiteiliger Behälter Two part tank	92439	3
14	Einteiliger Behälter One part tank	92440	3
15	Laufstegstütze links Supporting plate, left	92444	2
16	Laufstegstütze rechts Supporting plate, right	92445	2
17	Lok-Unterteildeckel Cover for Loco frame	113994	20
18	Zahnrad Z=17 Gear z=17	106722	3
19	Drahtlampe 16V Light bulb 16V	109321	10
20	Zahnrad Z=14 Gear z=16	111115	2
21	Schneckenkammerdeckel Worm cover	111987	3
22	Teilesatz Parts set	113168	6
23	Teilesatz Parts set	113172	13
24	Kuppelstange li. lang Coupling rod left, long	113173	9
25	Kuppelstange re. lang Coupling rod right, long	113174	9
26	Kuppelstange re. kurz Coupling rod right, short	113175	9
27	Kuppelstange li. kurz Coupling rod left, short	113176	9
28	Lokplatine kpl. Printed circuit assembly for loco	113177	51
29	Steuerung kpl. Steering assembly	113178	73
30	Lok-Unterteil Loco frame	113181	20
31	Teilesatz Parts set	113182	12
32	Teilesatz Parts set	113183	6
33	Radsatz grosses Gewicht Wheelset, big weight	113187	20
34	Radsatz mittleres Gewicht Wheelset, middle weight	113188	20
35	Radsatz kleines Gewicht Wheelset, small weight	113189	20
36	Radsatz versetztes Gewicht Wheelset, slanted weight	113190	20
37	Vorlaufschwinge Pilot wheelset	113191	14
38	Vorlaufschwinge Spring for pilot wheelset	113192	4
39	Schneckenstange Worm set	113222	24
<b>63241</b>			
40	Steuerung kpl. Steering assembly	113231	73
41	Lok-Unterteil Loco frame	113234	20
42	Teilesatz Parts set	113235	6
<b>~ Wechselstrom / AC</b>			
43	Flüsterschleifer kurz Whisper wiper, short	40064	---
44	Schraube M 1,6 x 8 Screw M 1.6 x 8	85695	2
45	Lokplatine Printed circuit assembly for loco	113223	51
46	Radsatz mittleres Gewicht Wheelset, middle weight	113225	20
47	Radsatz kleines Gewicht Wheelset, small weight	113226	20
48	Radsatz versetztes Gewicht Wheelset, slanted weight	113227	20
49	Vorlaufschwinge Pilot wheelset	113228	14
50	Kontaktstift (o.Abb.) Contact pin (no ill.)	113229	2



Pos.Nr. Pos.no.	Beschreibung Description Désignation	Preisgruppe Price bracket Catégorie de prix	Art.-Nr. Art.no. Réf.
1	Hafringsatz DC Set with traction tires, DC	85622	19
2	Schneckenzahnrad doppelt Double worm gear	86419	4
3	Puffer flach Buffer, flat	88502	4
4	Puffer gewölbt Buffer, vaulted	88503	4
5	Universalkupplung Universal coupling	89282	5
6	Radsatz ohne Zahnrad Wheelset without gear	90454	16
7	Tenderleitung Tender pipe	94535	4
8	Tenderdrehgestellblende Bogie frame for tender	94574	12
9	Brückenstecker Bridge connector	100644	7
10	Lichtleiter Tender Light transmission tender	105975	3
11	Getriebebesatz Gear set	108262	18
12	Getriebeboden Gear bottom	108263	14
13	Motorspange Clip for the motor	108264	2
14	Radsatz mit Zahnrad Wheelset with gear	108265	20
15	Tendergriffstange Handle bar tender	108591	3
16	Drahtlampe 16V Light bulb 16V	109321	10
17	Tenderlampe oben Latern top	109775	2
18	Schraube M 2 x 10 Screw M 2 x 10	110009	2
19	Linse groß (o. Abb.) Lens, big (no ill.)	110738	2
20	Tenderlampe gross Latern, big	110745	8
21	Kardanhülse Cardan socket	111764	4
22	Kardanwelle Cardan shaft	111765	3
23	Teilesatz Parts set	111775	7
24	Tenderplatine kpl. Printed circuit assembly for tender	111786	46
25	Heckleitersatz Ladderset, rear	111805	7
26	Tenderdrahtstange Handle bar (metal)	111806	3
27	Teilesatz Parts set	111829	6
28	Modulhalter Module holder	111877	2
29	Tendertür links kpl. Tender door assembly, left	113193	9
30	Tendertür rechts kpl. Tender door assembly, right	113194	9
31	Tenderlampensatz Set with lanterns for the tender	113195	20
32	Motor	113197	57
33	Öltender-Aufsatz Oiltender attachment	113203	6
34	Lichtleiter Tender Light transmission bar	113204	2
35	Teilesatz Parts set	113205	7
36	Teilesatz Parts set	113206	6
37	Teilesatz Parts set	113207	22
38	Tenderunterteil Frame	113208	30
40	Tendergehäuse Tender casing	113239	41
<b>63241</b>			
41	Tender Kohlenaufsatz Coal attachment	111803	20
42	Lampensatz für Tender Lantern set	111804	7
43	Tenderlampensatz kpl. Lantern set assembly	113236	20
44	Tendergehäuse Tender casing	113240	41
45	Tenderunterteil Frame	113242	30
<b>~ Wechselstrom / AC</b>			
46	Decoder Motorola mit Lastregelung Decoder "Motorola" load regulated	10738	
47	Hafringsatz "AC" Set with traction tires AC	8563	19
48	Tenderradsatz Wheelset for the tender	108304	18
49	Radsatz mit Hafringen Wheelset with traction tires	108305	20
50	Tenderplatine Printed circuit assembly tender	111839	48



Pos.Nr. Pos.no. Position	Beschreibung Description Désignation	Preisgruppe Price bracket Catégorie de prix	Art.-Nr. Art.no. Réf.
1	Bremsschlauchrahmen Frame with brake-hoses		107808 3
2	Teilesatz Parts set		108322 8
3	Zurüstbeutel Bag with accessories		113180 31
4	Teilesatz Parts set		113202 6
<b>63241</b>			
5	Zurüstbeutel Bag with accessories		113233 31
6	Tafelsatz Set with number boards		113238 6
7	Tafelsatz Tender Set with number boards, tender		113241 3



4 o. Abb. / no ill.  
Teilesatz  
Parts set

Ersatzteile erhalten Sie bei Ihrem Fachhändler,  
Ihrer Landesvertretung, oder bei:  
*You can order your Replacement Parts at your  
local dealer, your country representative, or:*  
Passez commande des pièces détachées  
chez votre détaillant, chez le S.A.V. de votre  
importateur national ou en direct au S.A.V.  
ROCO:

**ROCO Modellspielwaren  
VertriebsgmbH & Co. Handels KG**  
- Service -  
**Georg-Wrede-Straße 49**  
**D-83395 Freilassing**  
☎ +49 / (0)86 54 / 47 63 0  
Fax: +49 / (0)86 54 / 47 63 50  
E-Mail: service@roco-online.de